

## FixPlan KlickTop

Das bewährte Befestigungsset jetzt mit KlickTop

- zuverlässige Dachabdichtung
- hochwertige Werkstoffe (VA 1.4301 und EPDM)
- definierte Befestigung an der Unterkonstruktion

### Beschreibung

Ebene Blechdächer sind meist als Stehfalzdach ausgeführt. Zur Befestigung von Solaranlagen stehen für Stehfalzdächer entsprechende Blechfalzklemmen zur Verfügung. Die Befestigung an den Falzen ist jedoch nicht immer möglich bzw. zu empfehlen:

- Nicht alle Blechdächer haben geeignete Stehfalze als Befestigungsmöglichkeit
- Manche Blechdächer sind sehr schlecht am Unterdach befestigt, bei diesen Dächern empfiehlt sich wegen der Windsogfestigkeit eine Befestigung an der Dachschale nicht, eine Befestigung an der tragenden Unterkonstruktion ist vorzuziehen.
- Blechdächer aus Titanzinkblech sind bei tiefen Temperaturen sehr spröde; eine Befestigung an den Blechfalzen ist wegen der thermischen Längendehnungen der Dachschale nicht zu empfehlen (Gefahr der Rissbildung).

Das System FixPlan erlaubt eine Befestigung an tragenden Teilen der Unterkonstruktion und erfüllt zugleich die Funktion einer dichten Durchführung durch ebene Blechdachbahnen.

### Ausführung KlickTop

Optimierte Montagezeit bei gleichzeitig verbesserten Statikwerten

Art. Nr.

114001-001 M12 x 200 mm / 7,9 inch

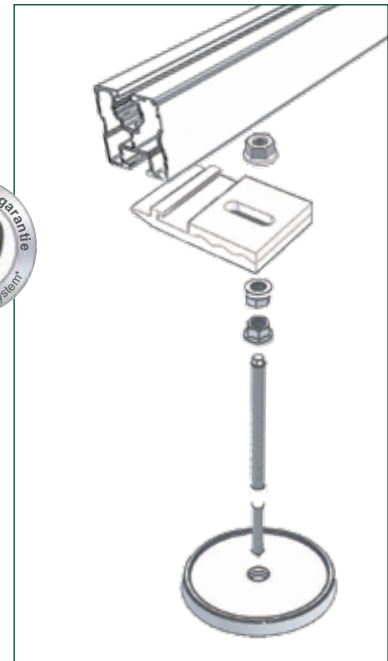
114002-001 M12 x 300 mm / 11,8 inch

### Anwendungshinweise

Thermische Ausgleichsbewegungen schränken normalerweise den Einsatz von Dachdurchdringungen bzw. Befestigungen an der Unterkonstruktion wesentlich ein. Auf Dächern sind oftmals lange Blechdachbahnen am Stück verlegt. Bei Temperaturschwankungen (Tag/Nacht oder Sommer/Winter) ergeben sich Relativbewegungen der Dachbahn zur Holz-Unterkonstruktion. Das Blechdach muss sich also unter der Abdichtung um einen ausreichenden Betrag dehnen können; die Dachdurchführung muss dabei absolut dicht bleiben.

Beim System FixPlan wird die Dachbahn soweit ausgeschnitten bzw. gebohrt, dass sich das Blech relativ zum Befestigungspunkt ausreichend weit bewegen kann. Der Dichtungsteller mit umlaufender Dichtkante gewährleistet eine dauerhafte Abdichtung.

Hinweise zur erforderlichen Größe des Befestigungsausschnittes im Abschnitt „Technische Daten“.



### Montagebeispiel



❶ Bohren der Blechbahn in ausreichendem Durchmesser (z.B. 30mm), anschließend Vorbohren der Stockschraube mit  $0,7 \times D$  (ca. 8,5mm). Verwendung einer geeigneten Bohrschablone zur Einhaltung der senkrechten Ausrichtung.



❷ Auflegen des Dichttellers



❸ Positionierung der Konusdichtung und Verschraubung der Dichtmutter auf leichte Pressung. Anschließend Befestigung der Montageplatte mit zwei Kontermuttern und Anbindung der Tragkonstruktion

### Hinweis

Zu dieser Befestigungslösung empfehlen wir folgende Gewindedichtung: **195000-032** Schraubensicherung 50ml

➔ Produktblatt Gewindedichtung

### Technische Daten

|   |  |
|---|--|
| <b>Material</b>   | Edelstahl 1.4301, Oberfläche gestraht und passiviert<br>EPDM Gummiformteile, vulkanisiert und UV-beständig<br>Montageplatte / KlickTop-Aufsatz: Aluminium  |
| <b>Statik</b>   | Statische Berechnung gemäß den aktuellen länderspezifischen Normen (in Deutschland DIN1055 und EC1).<br>Statik-Anlagen zu Dimensionierung der Anzahl der erforderlichen Befestigungspunkte, basierend auf statischer Berechnung.<br><br>Beachten Sie in jedem Falle die Hinweise zur Statik! In den allgemeinen Statik-Anlagen ist jeweils der Nachweis der Haltekraft des Daches an der Unterkonstruktion nicht enthalten!  |
| <b>Größen</b>   | Durchmesser Dichtteller 100mm,<br>lieferbar mit Stockschraube M12x200 oder M12x300, Antrieb SW9<br>Art.Nr.: 114001-000 FixPlan mit Stockschraube 12x200<br>Art.Nr.: 114002-000 FixPlan mit Stockschraube 12x300<br>Art.Nr.: 114001-001 FixPlan mit Stockschraube 12x200 KlickTop<br>Art.Nr.: 114002-001 FixPlan mit Stockschraube 12x300 KlickTop  |
| <b>Verwendung</b>   | Bei ebenen Blechdachbahnen auf flächiger Schalung verlegt, ausschließlich in ausreichend dimensionierten Bauteilen der Unterkonstruktion   |
| <b>Hinweise zur Dimensionierung des Blechdachausschnittes</b> | Es sind zwei Fälle zu unterscheiden:<br><br>a) Ist die Blechdachbahn am Dach einseitig fixiert, so gilt als maximal wirksame Länge der Abstand von der Fixierung zum am weitesten entfernten Befestigungspunkt.<br>b) Kann die Dachbahn frei am Dach gleiten, so gilt als wirksame Länge der Abstand der am weitesten voneinander entfernten Befestigungspunkte in einer zusammenhängenden Dachbahn<br><br>Bei von einer wirksamen Länge von z.B. 10m und einem angenommenen Temperaturhub von z.B. 60K beträgt die Ausdehnung einer Stahl-Blechbahn ca. +/- 5mm.<br><br>Bei einer Blechausschnitt von z.B. 30mm kann eine maximale Längenänderung von +/- 9mm (Radius15 – Radius 6) toleriert werden. |

Alle Systempreise bequem und schnell mit unserem Autokalkulator!

\*gem. jeweiligen Produktblatt und unseren Allgemeinen Verkaufs- und Lieferbedingungen (www.schletter.de/AGB) · Änderungen, auch technischer Art, vorbehalten